



შპს "ჯორჯიან უოთერ ენდ ფაუერსი"
გენერირი ელექტროენერჯის და პროექტირების დაპარტამენტი
საპროექტო სამსახური

**მარჯვენა სანაპიროს ქუჩაზე, იუსტიციის სახლის მიმდებარედ წყალარინების
ქსელის რეაბილიტაცია**

თბილისი 2019

დაკვეთა №	
სტადია	მუშა პროექტი (მპ)

ნ ა ხ ა ზ ე ბ ი ს უ ნ ყ ი ს ი

№	ნახაზის დასახელება	ფურცელი №
1	საერთო მონაცემები	კ-1
2	გეგმა არსებული და საპროექტო ქსელების დატანით	კ-2
3	კანალიზაციის ქსელის გრძივი პროფილი	კ-3
4	არსებული კან. ჭა №1; №2. მიწის თხრილის განივი კვეთი	კ-4

ს ა ე რ თ ო მ ი თ ი თ ე ბ ე ბ ი

- სამუშაოების დაწყებამდე დაზუსტებულ იქნას ტრასების ბასწვრივ საინჟინრო კომუნიკაციების არსებობა.
- ქსელების სამონტაჟო სამუშაოების წარმოება და მიღება-ჩაბარება განხორციელდეს СНИП 2.04.02-84 და СНИП 2.04.03-85 მითითებების დაცვით.
- ობიექტის საპროექტო ჩართვები არსებულ ქსელებთან დაზუსტებული და შეთანხმებული იქნას შ.პ.ს. "ჯორჯიან უოთერ ენდ ფაუნდრის"-ს რაიონის წყალსადენ-კანალიზაციის ქსელების სამსახურებთან.
- მიწის სამუშაოების წარმოებისას აუცილებელია გეოლოგის ზედამხედველობა.
- სამონტაჟო სამუშაოების წარმოება განხორციელდეს მიწის მფარველებელი ფირმის ტექნიკური მითითებების მიხედვით.
- სამუშაოების დასრულების შემდეგ მიღსაღებები გამორიცხალოს დაწესებული ნორმების თანახმად.

პ რ ო ე ქ ტ ი ს გ ა ნ მ ა რ ტ ე ბ ა

მარჯვენა სანაპიროს ქუჩაზე, იუსტიციის სახლის მიმდებარედ წყალარინების ქსელის რეაბილიტაცია.

პროექტი დამუშავებულია „ჯორჯიან უოთერ ენდ ფაუნდრის“-ს წყალსადენ-წყალარინების დეპარტამენტის მონაცემების და რაიონული სამსახურების მიერ წარმოდგენილი სქემატური ნახაზის საფუძველზე. პროექტი დამუშავებულია საქართველოში მოქმედი ვადაგაგრძელებული საამშენებლო ნორმების და წესების თანახმად.


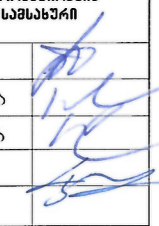
პროექტი ითვალისწინებს იუსტიციის სახლის მიმდებარედ კანალიზაციის ქსელის რეაბილიტაციას.

იუსტიციის სახლის მიმდებარედ წყალარინების არსებული D=200 მმ-იანი ქსელი არის ამორტიზირებული, ხშირია გაბიდვნი და საავარიო სიტუაციები.

კანალიზაციის არსებული ქსელის რეაბილიტაცია ითვალისწინებს 50 მ კანალიზაციის ქსელის შეცვლას. ქსელის მოსაწყობად გამოყენებულია პოლიეთილენის გოფრირებული მილი D 200 მმ.

სამუშაოების დაწყებამდე დაზუსტებულ იქნას ტრასის გასწვრივ საინჟინრო კომუნიკაციების არსებობა.

წყალსადენის ქსელის მოწყობა ითვალისწინებს საექსპლოატაციო სამსახურის წარმომადგენელთა და სამშენებლო ნორმებისა და წესების მოთხოვნებს.

ფორმატი	სტადია	პარიანტი
A3	მ.პ.	1
პირობითი აღნიშვნები:		
<p>— კანალიზაციის საპროექტო მილი</p> <p>— კანალიზაციის არსებული მილი</p> <p>○ არსებული კან. ჭა</p> <p>■ ასფალტის საფარი</p>		
შენიშვნები:		
<p>1. საერთო მონაცემები იხ. განმარტებით ბარათში.</p> <p>2. ნახაზი იკითხება კ-2 - კ-4 ნახაზებთან ერთად.</p> <p>3. თხრილის გათხრისას და სამონტაჟო სამუშაოების წარმოებისას დაცული იქნას უსაფრთხოების წესები.</p>		
ლაკვეთი		
ლაკვეთა		
შემსრულებელი	 <p>შ.პ.ს. "ჯორჯიან უოთერ ენდ ფაუნდრის" თბილისი, კოსტავას I შესახვევი, №33 განყოფილება: ქსელების სამსახური</p>	
საპროექტოს უფროსი	ა. როზვაძე	
პროექტის ხელმძღვანელი	რ. ბალაბერიძე	
შეასრულა	რ. ბალაბერიძე	
შეამოწმა	ს. ჯაფარიძე	
პროექტი		
<p>მარჯვენა სანაპიროს ქუჩაზე, იუსტიციის სახლის მიმდებარედ წყალარინების ქსელის რეაბილიტაცია</p>		
თარიღი	მარტი 2019	
ნახაზი		
საერთო მონაცემები		
მასშტაბი	ფურცელი №	ფურცლები
-	კ-1	4



ფორმატი	სტადია	ვარიანტი
A3	მ.პ.	1

- პირობითი აღნიშვნები:
- კანალიზაციის საპროექტო მილი
 - კანალიზაციის არსებული მილი
 - არსებული კან. ზა
 - ასფალტის საფარი

- შენიშვნები:
1. საერთო მონაცემები იხ. განმარტებით ბარათში.
 2. ნახაზი იკითხება კ-2 - კ-4 ნახაზებთან ერთად.
 3. თხრილის გათხრისას და სამონტაჟო სამუშაოების წარმოებისას დაცული იქნას უსაფრთხოების წესები.

დამკვეთი

დამკვეთს

შემსრულებელი



შ.პ.ს. "ჯორჯიან უოთერ ენდ შაუერი"
 თბილისი, კოსტავას I შესახვევი, №33
 გეგმიური მსახურების და პროექტირების
 დეპარტამენტი-საპროექტო სამსახური

საპროექტოს უფროსი	ა. როხვაძე	
პროექტის ხელმძღვანელი	რ. ბალაიშვილი	
შეასრულა	რ. ბალაიშვილი	
შეამოწმა	ს. ჯავარიძე	

პროექტი

მარტი

თარიღი

ნახაზი

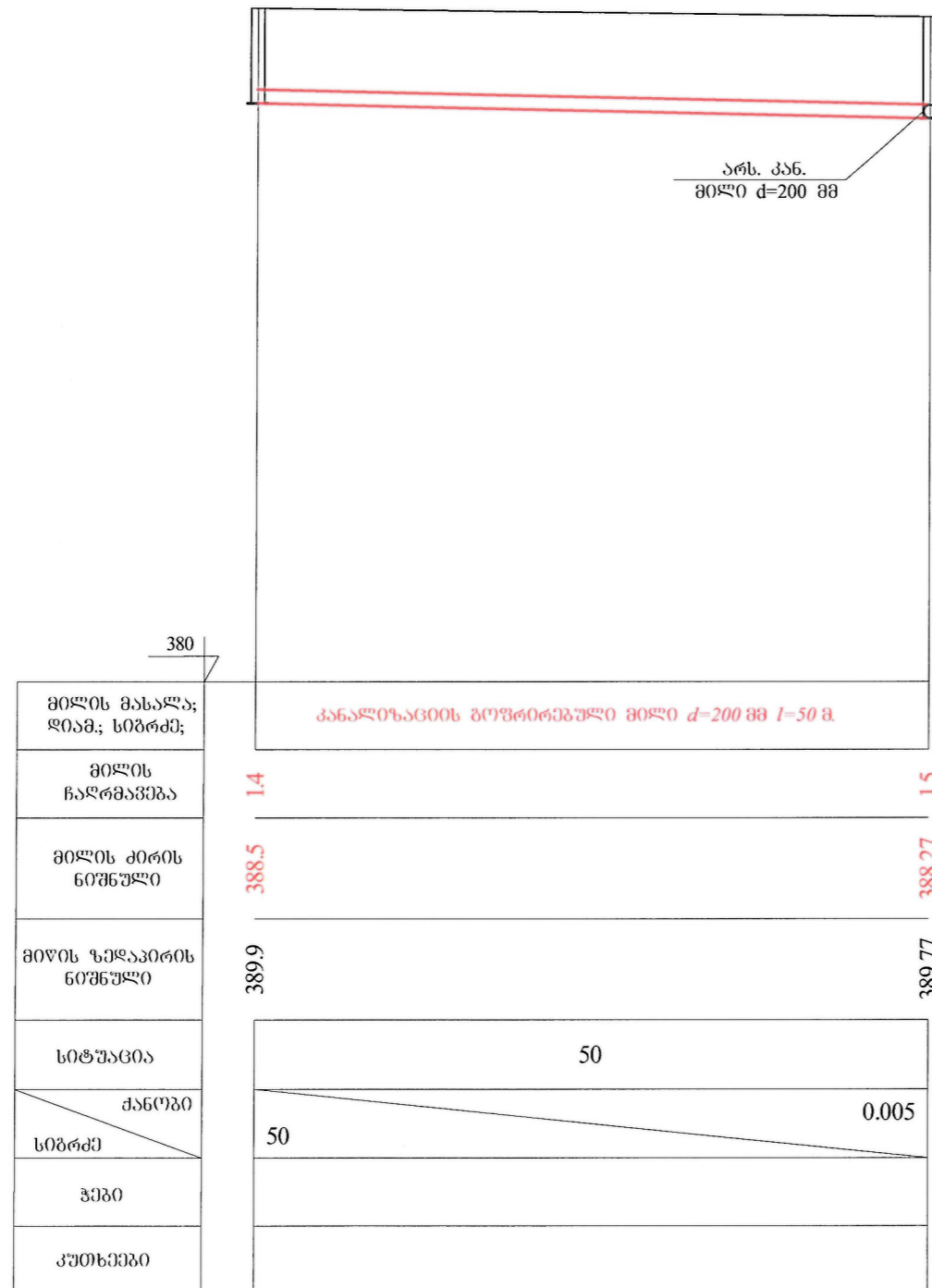
2019

გეგმა არსებული და საპროექტო ძველების დატანით

მასშტაბი	ფურცელი №	ფურცლები
1:250	კ-2	4

კანალიზაციის ქსელის
ბრძოვი პროფილი

მასშტაბი
1:100
1:500



ფორმატი	სტადია	ვარიანტი
A3	მ.პ.	1

პირობითი აღნიშვნები:

შენიშვნები:

- საერთო გონაცემები იხ. განმარტებით ბარათში.
- ნახაზი იკითხება კ-2; კ-4. ნახაზებთან ერთად.
- თხროლის გათხრობას და სამონტაჟო სამუშაოების წარმოებისას ღაცული იქნას შესაფრთხილები წესები.

ღამკვეთი

ღამკვეთი

შემსრულებელი



შ.პ.ს. "ჯორჯიან უოთერ ენდ ფაუნტი"
თბილისი, კოსტავას I შესახვევი, №33
განყოფილება: ინჟინერინგის და პროექტირების
დაპარტამენტი-საპროექტო სამსახური

საპროექტოს უფროსი	ა. როსვაძე	
პროექტის ხელმძღვანელი	რ. ბაღათურიანი	
შეასრულა	რ. ბაღათურიანი	
შეამოწმა	ს. ჯაფარიძე	

პროექტი

მარჯვენა სანაპიროს ქუჩაზე,
იუსტიციის სახლის
მიმდებარე ვეჯლარინების
ქსელის რეაბილიტაცია

თარიღი

მარტი
2019

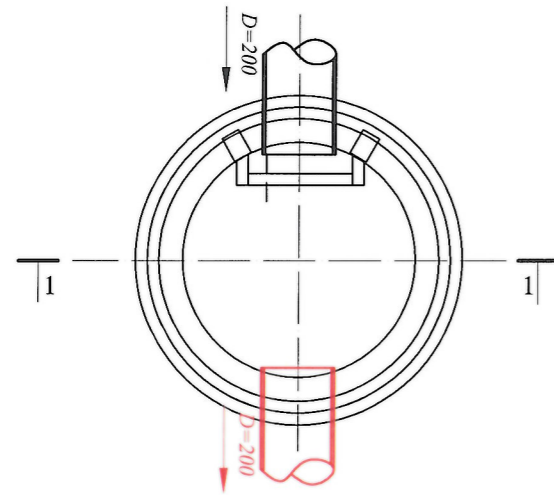
ნახაზი

კანალიზაციის ქსელის
ბრძოვი პროფილი

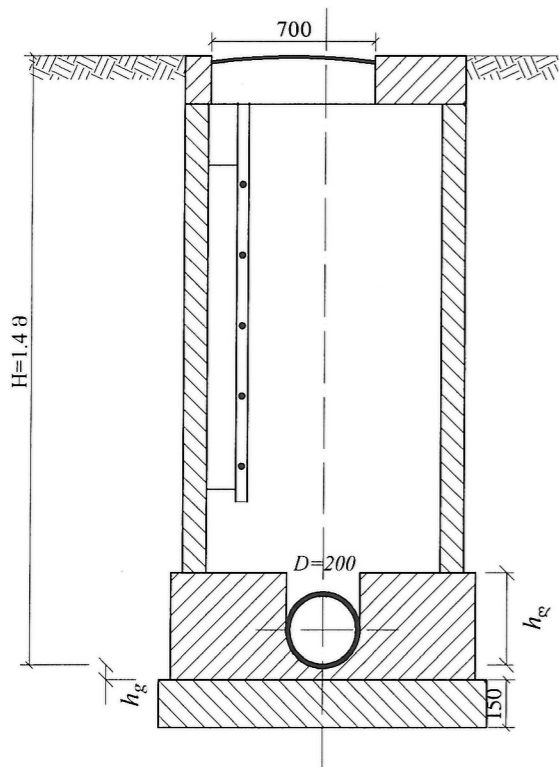
მასშტაბი	ფურცელი №	ფურცლები
-	კ-3	4

საპროექტო კანალიზაციის ჯა №1

გეგმა

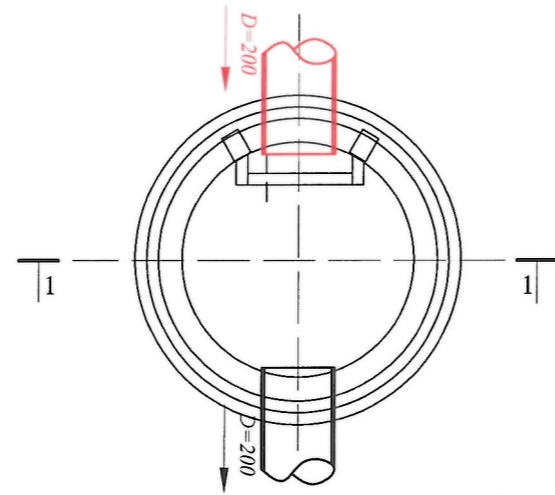


ჭრილი I-I

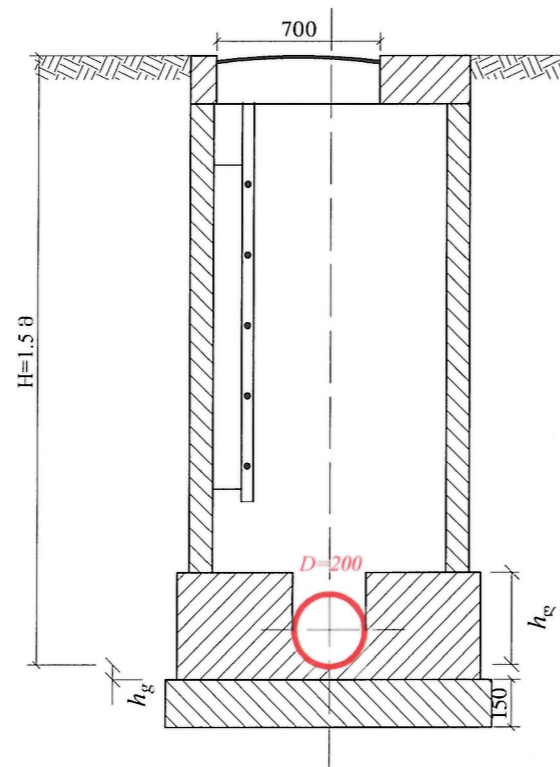


საპროექტო კანალიზაციის ჯა №2

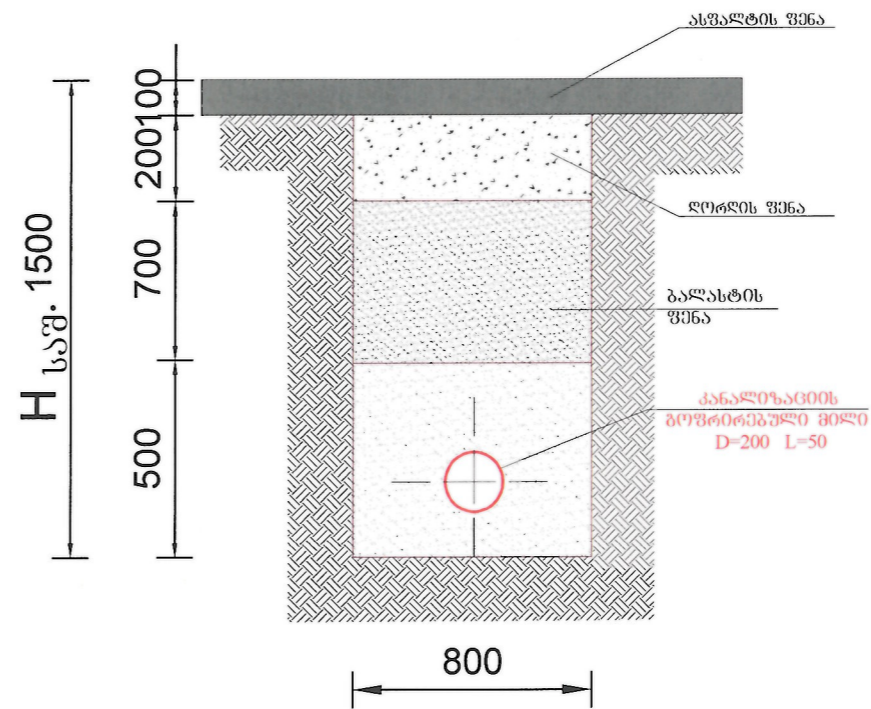
გეგმა



ჭრილი I-I



მიწის თხრილის განივი კვეთი



ფორმატი	სტადია	ვარიანტი
A3	მ.პ.	1
პირობითი აღნიშვნები:		
<p>შენიშვნები:</p> <ol style="list-style-type: none"> საპროექტო მონაცემები იხ. განმარტებით ბარათში. ნახაზი იკითხება კ-2; კ-3 ნახაზთან ერთად. თხრილის გათხრას და სამონტაჟო სამუშაოების წარმოებას დაცული იქნას უსაფრთხოების წესები. 		
დამკვეთი		
დამკვეთის		
შემსრულებელი	<p>შ.პ.ს. "ჯორჯიან უოთერ ენდ ფაუნდრი" თბილისი, კოსტავას I შესახვევი, №33 ბაქო-სამაგისტროს და პროექტირების დაპროექტირების-საპროექტო სამსახური</p>	
საპროექტის უფროსი	ა. როსვაძე	
პროექტის ხელმძღვანელი	რ. ბაღაიური	
შეასრულა	რ. ბაღაიური	
შეამოწმა	ს. ჯაფარიძე	
პროექტი		
<p>მარჯვენა სანაპიროს ქუჩაზე, იუსტიციის სახლის მიმდებარედ წყალარინების ქსელის რეაბილიტაცია</p>		
თარიღი	მარტი 2019	
ნახაზი		
<p>არსებული კანალიზაციის ჯა №1; №2. მიწის თხრილის განივი კვეთი</p>		
მასშტაბი	ფურცელი №	ფურცლები
-	კ-4	4